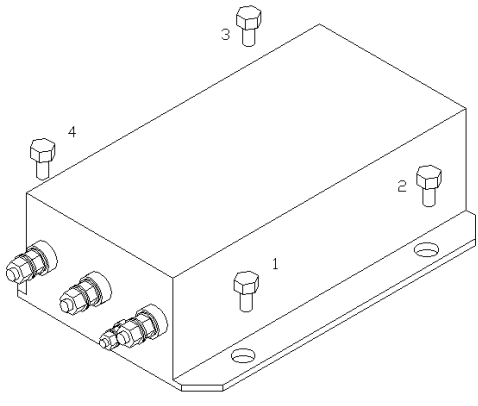


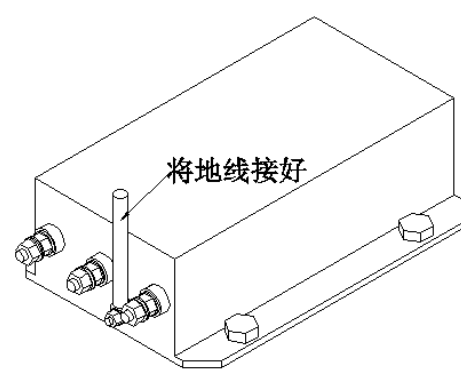
安装说明书

-----5~250A 安装说明书

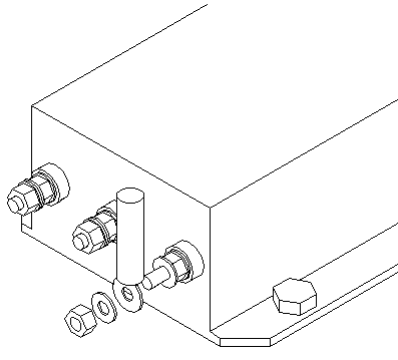
安装前请确定已仔细阅读过滤波器使用说明书!!!



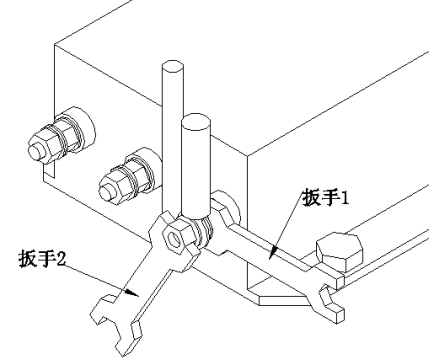
1. 固定 将安装螺栓穿过滤器四个安装孔，安装至支架或机箱内，并拧紧螺母固定。



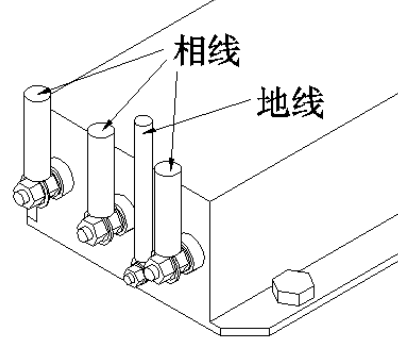
2. 接地 将接地螺钉以截面积 0.5mm^2 以上、长度小于 20cm 米的软线与大地连接。



3. 相线连接 取下滤波器相线螺栓上的螺母垫片各 1 只，将接好线的端子依次安装在相线螺栓上。注意各端子连线应尽量保证平行。避免交叉



4. 紧固螺栓 紧固螺钉时应先用扳手 1 固定住根部螺母，再用扳手 2 拧紧螺母（如图；否则可能导致滤波器端子损坏）。其它各相接方法相同。



5. 检查 在通电之前检查滤波器各个位置的连接及安装情况。特别注意接地线的连接。检查无误后即可加电运行。



昆山德菲尔电子科技有限公司

如有不详，敬请垂询德菲尔公司

TEL: +86-512-57821163
FAX: +86-512-36630031